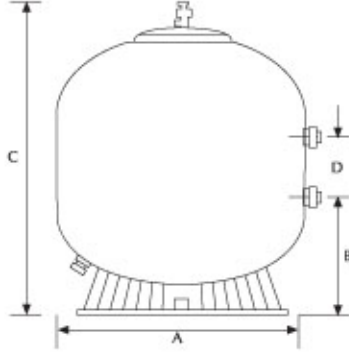




Polyester Kum Filtresi

Polyester Sand Filters



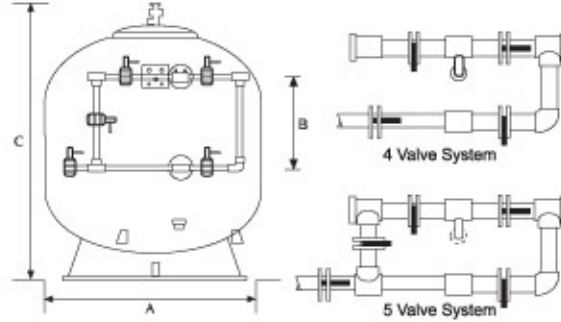
Kod Code	Çap Diameter	Debi Flow	Bağlantı Connection	Kg /Adet Kg / Pie	Koli Ebat Box Size	Kum/Kg. Sand/Kg.	Fiyat(€) Price
ATS FLT001	500mm	10,0	D 50	13,00	0,50x0,50x0,65	75	250,00 €
ATS FLT002	620mm	15,0	D 50	21,20	0,65x0,65x0,77	150	300,00 €
ATS FLT003	760mm	22,0	D 63	23,00	0,75x0,75x0,90	350	450,00 €
ATS FLT004	920mm	30,0	D 63	34,00	0,90x0,90x1,00	450	550,00 €

Monoblok polyester ve fiberglas gövde üzerine polyester elyaf takviyeli kum filtresi. Yandan vana bağlantılı.



Polyester Kum Filtresi Ticari Tip (Flanş Bağlantılı)

Polyester Sand Filters,
Commercial Type (Flanged Connection)



Kod Code	Malzeme C. Description	Filtre Hızı 30 m³/h/m²	Filtre Hızı 40 m³/h/m²	Filtre Hızı 50 m³/h/m²	Bağlantı Connection	Kg /Adet Kg / Pie	Kum/Kg. Sand/Kg.	Fiyat(€) Price
ATS FLT005	1050mm	25m³	34m³	43m³	D 90	80,00	750	800,00 €
ATS FLT006	1250mm	33m³	45m³	56m³	D 90	130,00	900	1150,00 €
ATS FLT007	1400mm	45m³	60m³	80m³	D 110	195,00	1800	1600,00 €
ATS FLT008	1600mm	60m³	80m³	100m³	D 110-125	230,00	3500	1830,00 €
ATS FLT009	2000mm	94m³	125m³	157m³	D 160		4000	3500,00 €

Monoblok polyester ve fiberglas gövde üzerine polyester elyaf takviyeli kum filtresi. Yandan vana bağlantılı.



Yedek Parça / Spare Part

Kod Code	Malzeme Cinsi Description	Fiyat(€) Price
ATS FLT053	Manometre 3 bar	14,00 €
ATS FLT054	Hava Purjörü	4,00 €

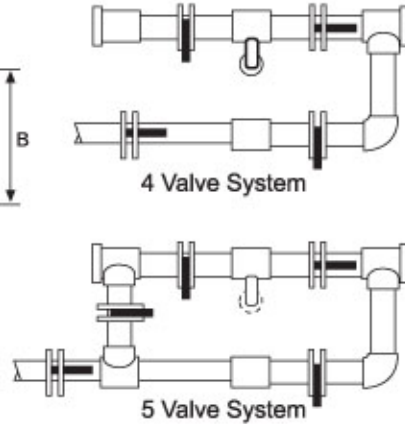
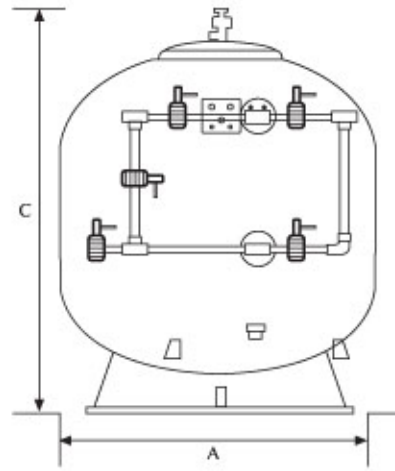


Kuvars Filtre Kumu / Quartz Sand Filter

Kod Code	Malzeme Cinsi Description	Kg /Adet Kg / Pie	Çuval Ebat Sack Size	Fiyat(€) Price
ATS FLT050	Kuvars Kumu 0,7 - 1,5 mm (İnce)	25	0,48x0,39x0,10	0,25 €
ATS FLT051	Kuvars Kumu 1,5 - 3,0 mm (Orta)	25	0,48x0,39x0,10	0,25 €
ATS FLT052	Kuvars Kumu 3,0 - 5,0 mm (Kalın)	25	0,48x0,39x0,10	0,25 €



CE



Ozona Dayanıklı Ticari Tip Filtreler (Flanş Bağlantılı)

Ozone Resistant Commercial Type Filters (Flanged Connection)

Kod Code	Malzeme Cinsi Description	Kg /Adet Kg / Pie	Filtre Hızı 50 m ³ /h/m ²	Bağlantı Connection	Fiyat(€) Price
ATS FLT010	1250 Polyester Filtre		56m ³	90	1.650,00 €
ATS FLT011	1600 Polyester Filtre		100m ³	110-125	2.800,00 €
ATS FLT012	2000 Polyester Filtre		157m ³	160	5.300,00 €

Monoblok polyeester ve fiberglas gövde üzerine polyeester elyaf takviyeli filtre içi özel kaplamalı polyeester kum filtresi. Yandan vana bağlantılı.

Ticari Tip Kum Filtresi Teknik Özellikleri

Kod	ATSF1050	ATSF1250	ATSF1400	ATSF1600	ATSF2000	ATSFO1250	ATSFO1600	ATSFO2000
A	105cm	125cm	140cm	160cm	200cm	125cm	160cm	200cm
B	45cm	52cm	66cm	70,5cm	85cm	52cm	70,5cm	85cm
C	154,5cm	143cm	160cm	185cm	203cm	143cm	185cm	203cm



PRAHER ABS Altı Yollu Vana / Praher ABS Multiport Valve

Kod Code	Çap Dia	Tip Model	Kg/Adet Kg/Pie	m ³ /Koli m ³ /Box	Kolideki Adet Pcs/Box	Fiyat(€) Price
ATS FLT013	50	Side Model	1,600	0,008	1	60,00 €
ATS FLT014	63	Side Model	3,000	0,016	1	79,70 €
ATS FLT015	75	Side Model	8,000	0,040	1	350,00 €
ATS FLT016	90	Side Model	8,000	0,050	1	620,00 €
ATS FLT017	110	Side Model	18,000	0,120	1	1.643,00 €

U-PVC Enjeksiyon Ürünü / U-PVC Injection Moulded Product

Stok durumu için arayınız / Ask for availability in stock